

MICROCILINDRO CARTUCCIA SERIE "CRTC" Ø 6÷16 mm

Microcilindri a semplice effetto con corpo filettato utili per fissaggio in piccoli spazi o diretto all'interno del corpo macchina, grazie all'OR esterno che garantisce la tenuta.

ATTENZIONE: nel caso di cicliche con frequenze elevate è opportuno che il pistone, durante la fase di uscita dello stelo, non arrivi a fine corsa.

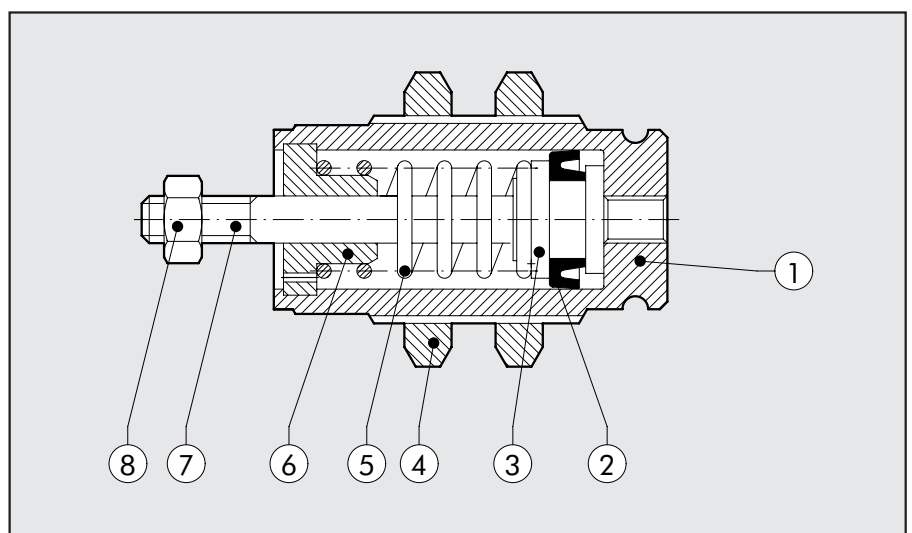


DATI TECNICI

Guarnizioni		NBR																			
Pressione d'esercizio	P	2 ÷ 6 bar (0.2 ÷ 0.6 MPa)																			
Temperatura d'esercizio	T	-10°C ÷ +80°C																			
Fluido		Aria filtrata con o senza lubrificazione. Se si utilizza aria lub. la lubrificazione deve essere continua																			
Alesaggi	Ø	6 ; 10 ; 16 mm																			
Corse	mm	5 ; 10 ; 15																			
Attacco		M5																			
Versioni		Semplice effetto																			
Tipo di costruzione		Bordato meccanicamente																			
OR di tenuta sul corpo (non compreso nella fornitura)		<table border="1"> <thead> <tr> <th>Ø</th> <th>OR</th> </tr> </thead> <tbody> <tr> <td>6</td> <td>7x1</td> </tr> <tr> <td>10</td> <td>9.5x1.5</td> </tr> <tr> <td>16</td> <td>16x1.5</td> </tr> </tbody> </table>	Ø	OR	6	7x1	10	9.5x1.5	16	16x1.5											
Ø	OR																				
6	7x1																				
10	9.5x1.5																				
16	16x1.5																				
Peso	[g]	<table border="1"> <thead> <tr> <th rowspan="2">Ø</th> <th colspan="3">CORSA</th> </tr> <tr> <th>5</th> <th>10</th> <th>15</th> </tr> </thead> <tbody> <tr> <td>6</td> <td>14</td> <td>16</td> <td>19</td> </tr> <tr> <td>10</td> <td>30</td> <td>35</td> <td>40</td> </tr> <tr> <td>16</td> <td>76</td> <td>84</td> <td>90</td> </tr> </tbody> </table>	Ø	CORSA			5	10	15	6	14	16	19	10	30	35	40	16	76	84	90
Ø	CORSA																				
	5	10	15																		
6	14	16	19																		
10	30	35	40																		
16	76	84	90																		

COMPONENTI

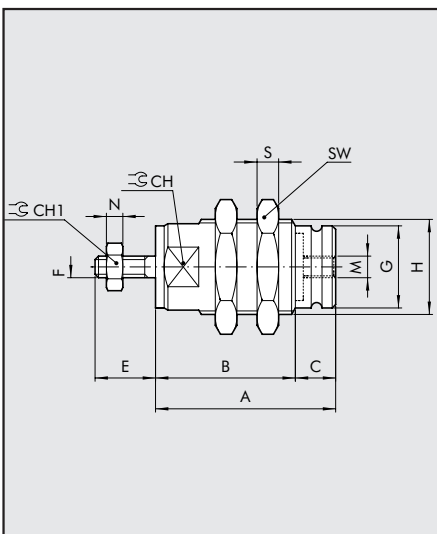
- ① Corpo in ottone nichelato
- ② Guarnizione pistone in gomma NBR
- ③ Pistone-stelo in acciaio AISI 303 (per Ø 6-Ø 10), in ottone (per Ø 16)
- ④ Dado in acciaio zincato
- ⑤ Molla in acciaio
- ⑥ Bussola in ottone
- ⑦ Stelo in acciaio AISI 303 (per Ø 16)
- ⑧ Dado in acciaio zincato





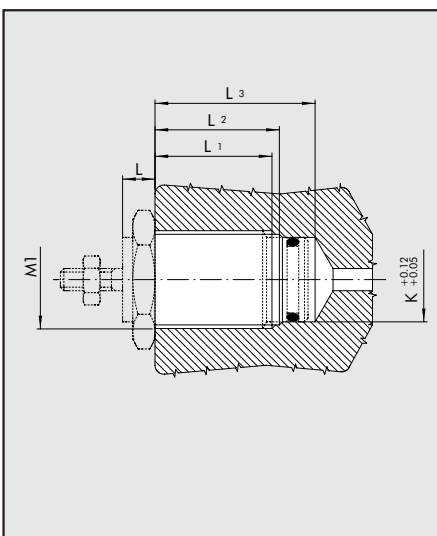
**DIMENSIONI CILINDRO A
CARTUCCIA Ø 6÷10÷16**

Ø	A			B			C	CH	CH1	E	F	G	H	M	N	S	SW
	5	10	15	5	10	15											
6	19.5	26.5	33.5	14.5	21.5	28.5	5	9	5.5	8	M3	8.5	M10x1	M5	2.4	3	14
10	23	29.5	36.5	16	22.5	29.5	7	14	7	10.5	M4	12	M15x1.5	M5	2	4	19
16	27	32	37	21	26	31	6	20	8	13	M5	19	M22x1.5	M5	4	5	27



**DIMENSIONI
SEDE PER MONTAGGIO**

Ø	L			L1			L2			L3			K	M1
	5	10	15	5	10	15	5	10	15	5	10	15		
6	5	5	5	10	17	24	12	19	26	16	24	31	8.5	M10x1
10	6	6	6	11	17	24	13	19	26	20	26	34	12	M15x1.5
16	7	7	7	15	20	25	17	21	27	26	31	36	19	M22x1.5



CHIAVI DI CODIFICA

CIL	C	R	T	C	010	0010	S000	00	00
	TIPOLOGIA		DIAMETRO		CORSA		TIPOLOGIA	ULTERIORI DESCR.	ESECUZ. SPECIALI
	MICROCILINDRO "CARTUCCIA"		006 010 016	0005 0010 0015	Semplice effetto stelo retrato				

CODICI DI ORDINAZIONE

Codici	Descrizione
W1000060005	CIL. CRTC-006-0005-S000-00
W1000060010	CIL. CRTC-006-0010-S000-00
W1000060015	CIL. CRTC-006-0015-S000-00
W1000100005	CIL. CRTC-010-0005-S000-00
W1000100010	CIL. CRTC-010-0010-S000-00
W1000100015	CIL. CRTC-010-0015-S000-00
W1000160005	CIL. CRTC-016-0005-S000-00
W1000160010	CIL. CRTC-016-0010-S000-00
W1000160015	CIL. CRTC-016-0015-S000-00

ULTERIORI DESCRIZIONI = NON PREVISTE
ESECUTIONI SPECIALI